

Архангельск (8182)63-90-72
Астана (7172)727-132
Астрахань (8512)99-46-04
Барнаул (3852)73-04-60
Белгород (4722)40-23-64
Брянск (4832)59-03-52
Владивосток (423)249-28-31
Волгоград (844)278-03-48
Вологда (8172)26-41-59
Воронеж (473)204-51-73
Екатеринбург (343)384-55-89
Иваново (4932)77-34-06

Ижевск (3412)26-03-58
Иркутск (395)279-98-46
Казань (843)206-01-48
Калининград (4012)72-03-81
Калуга (4842)92-23-67
Кемерово (3842)65-04-62
Киров (8332)68-02-04
Краснодар (861)203-40-90
Красноярск (391)204-63-61
Курск (4712)77-13-04
Липецк (4742)52-20-81
Киргизия (996)312-96-26-47

Магнитогорск (3519)55-03-13
Москва (495)268-04-70
Мурманск (8152)59-64-93
Набережные Челны (8552)20-53-41
Нижний Новгород (831)429-08-12
Новокузнецк (3843)20-46-81
Новосибирск (383)227-86-73
Омск (3812)21-46-40
Орел (4862)44-53-42
Оренбург (3532)37-68-04
Пенза (8412)22-31-16
Казахстан (772)734-952-31

Пермь (342)205-81-47
Ростов-на-Дону (863)308-18-15
Рязань (4912)46-61-64
Самара (846)206-03-16
Санкт-Петербург (812)309-46-40
Саратов (845)249-38-78
Севастополь (8692)22-31-93
Симферополь (3652)67-13-56
Смоленск (4812)29-41-54
Сочи (862)225-72-31
Ставрополь (8652)20-65-13
Россия (495)268-04-70

Сургут (3462)77-98-35
Тверь (4822)63-31-35
Томск (3822)98-41-53
Тула (4872)74-02-29
Тюмень (3452)66-21-18
Ульяновск (8422)24-23-59
Уфа (347)229-48-12
Хабаровск (4212)92-98-04
Челябинск (351)202-03-61
Череповец (8202)49-02-64
Ярославль (4852)69-52-93

<https://pulsar.nt-rt.ru> || pls@nt-rt.ru

Аксессуары

Корпуса

Модуль резервного аккумулятора



Модуль резервного аккумулятора Ultimate разработан для обеспечения непрерывного использования контроллера Ultimate и его основных периферийных устройств в случае перебоев в подаче электроэнергии или сбоя в электросети. Продолжительность этой резервной батареи зависит от того, что подключено к клеммам с резервным питанием 24 В, и от размера батареи.

Такие периферийные устройства, как FlowPulse или Power Monitor, должны получать питание от выхода AUX, поскольку они являются избыточными при отключении питания. Такие элементы, как Ultimate, должны быть подключены к клеммам 24 В постоянного тока и Ultimate, чтобы можно было отслеживать условия и сообщать о них в случае сбоя в электросети.

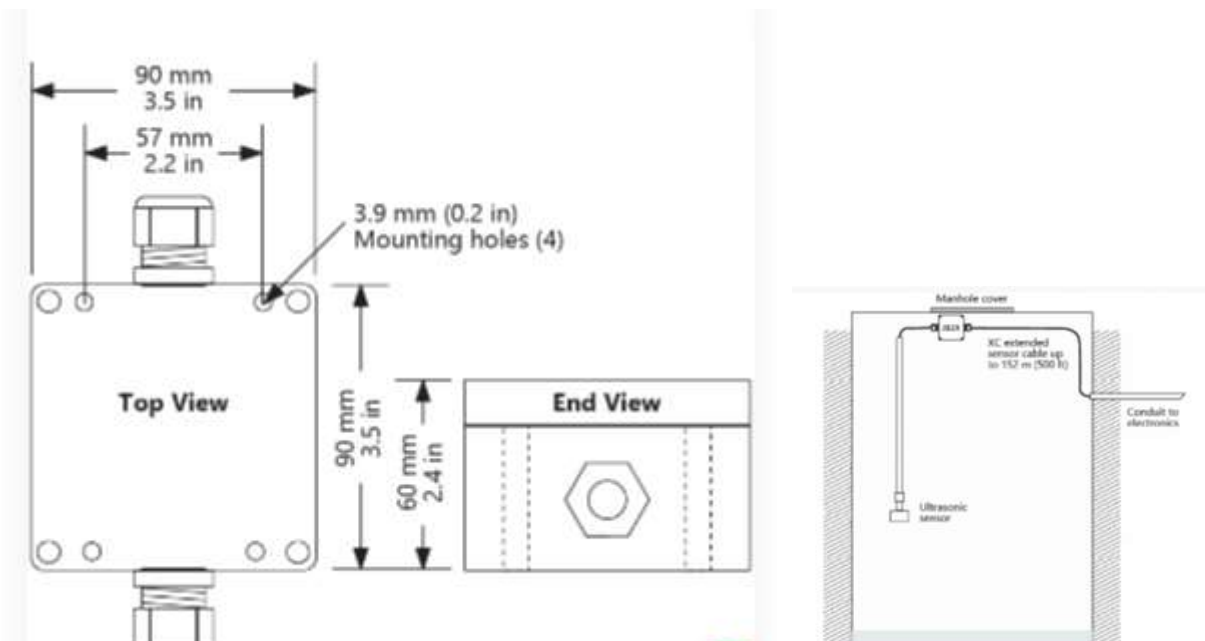
Взрывозащищенный корпус



Взрывозащищенный корпус модели CXJ8106 предназначен для корпуса электроники продукта Greyline. Этот корпус соответствует стандартам UL и CSA для использования во взрывоопасных зонах. Он имеет смотровое окошко, а калибровочная клавиатура активируется магнитом через стеклянное окошко.

- **Согласие:**
 - NEMA 4, 7 и 9
 - Сертифицирован UL и CSA для использования в классах I, группах B, C и D, классах II, группах E, F и G
- **Примечания:**
 - Электрические соединения с помощью внутренних клемм, открутите фланцевые болты для доступа.
 - НЕ откручивайте смотровое окно.

Соединительная коробка



Соединительная коробка для кабеля датчика JB2X - это дополнительная водонепроницаемая соединительная коробка из поликарбоната NEMA4X (IP66) с доступными клеммными колодками.

Монитор мощности



Монитор мощности позволяет контролировать потребление энергии и дополнительно конкретные электрические параметры нагрузки, обычно двигателя. Дополнительное аппаратное и программное обеспечение позволяет осуществлять мониторинг производительности и безопасности. Power Monitor может работать как с однофазными, так и с трехфазными системами.

Power Monitor предназначен для всех «неэлектрических» двигателей. Приводы с регулируемой скоростью (VSD) / частотно-регулируемые приводы (VFD) работают за пределами возможностей большинства мониторов мощности сети, и данные монитора следует получать напрямую от контроллера привода.

Монитор мощности Power Monitor был разработан для управления и опроса с помощью внешнего системного контроллера, ПЛК или Ultimate Controller. Доступны две версии; Стандартная модель и модель RetroFlo, которая включает алгоритмы обнаружения засоров и очистки RetroFlo.

Архангельск (8182)63-90-72
Астана (7172)727-132
Астрахань (8512)99-46-04
Барнаул (3852)73-04-60
Белгород (4722)40-23-64
Брянск (4832)59-03-52
Владивосток (423)249-28-31
Волгоград (844)278-03-48
Вологда (8172)26-41-59
Воронеж (473)204-51-73
Екатеринбург (343)384-55-89
Иваново (4932)77-34-06

Ижевск (3412)26-03-58
Иркутск (395)279-98-46
Казань (843)206-01-48
Калининград (4012)72-03-81
Калуга (4842)92-23-67
Кемерово (3842)65-04-62
Киров (8332)68-02-04
Краснодар (861)203-40-90
Красноярск (391)204-63-61
Курск (4712)77-13-04
Липецк (4742)52-20-81
Киргизия (996)312-96-26-47

Магнитогорск (3519)55-03-13
Москва (495)268-04-70
Мурманск (8152)59-64-93
Набережные Челны (8552)20-53-41
Нижний Новгород (831)429-08-12
Новокузнецк (3843)20-46-81
Новосибирск (383)227-86-73
Омск (3812)21-46-40
Краснодар (861)203-40-90
Орел (4862)44-53-42
Курск (4712)77-13-04
Пенза (8412)22-31-16
Казахстан (772)734-952-31

Пермь (342)205-81-47
Ростов-на-Дону (863)308-18-15
Рязань (4912)46-61-64
Самара (846)206-03-16
Санкт-Петербург (812)309-46-40
Саратов (845)249-38-78
Севастополь (8692)22-31-93
Симферополь (3652)67-13-56
Смоленск (4812)29-41-54
Сочи (862)225-72-31
Ставрополь (8652)20-65-13
Россия (495)268-04-70

Сургут (3462)77-98-35
Тверь (4822)63-31-35
Томск (3822)98-41-53
Тула (4872)74-02-29
Тюмень (3452)66-21-18
Ульяновск (8422)24-23-59
Уфа (347)229-48-12
Хабаровск (4212)92-98-04
Челябинск (351)202-03-61
Череповец (8202)49-02-64
Ярославль (4852)69-52-93